



Termékadatlap

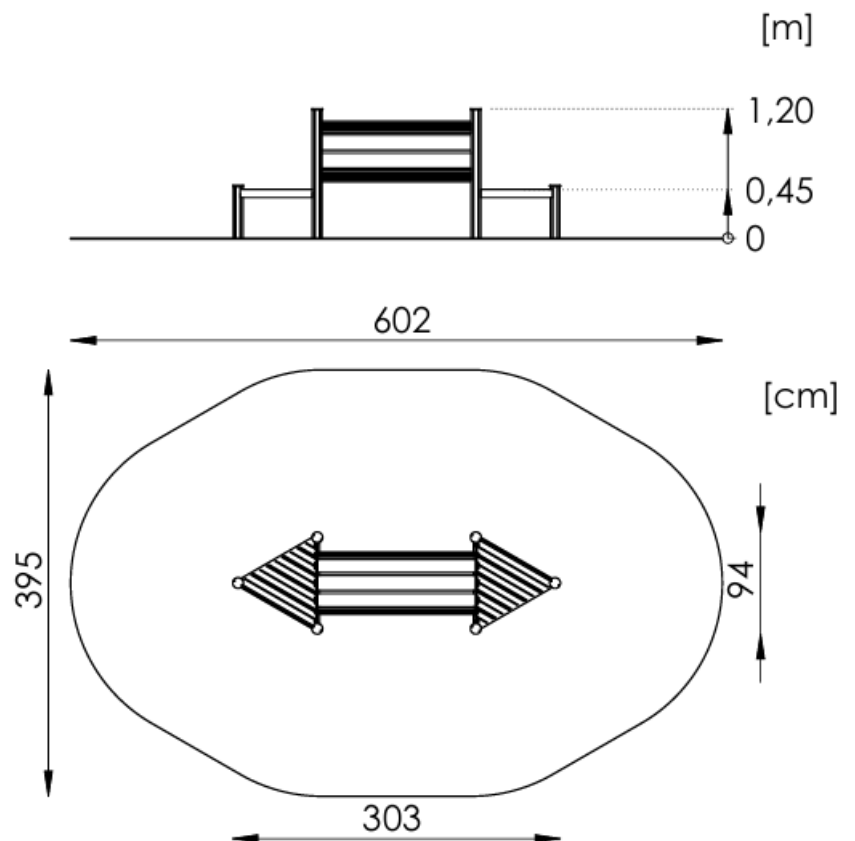
Alagút híd PPS R1031

Kerek alumínium profil
89 mm átmérőjű



A készlet tartalma:

1. Háromszög platform - 2 db
2. Alagút híd - 1 db



Kor: 1+

Biztonsági zóna: 394 cm x 602 cm

Biztonsági zóna területe: 19 m²

Szabad esési magasság: 45 cm

Pótalkatrész-elérhetőség: IGEN

A termék megfelel a PN-EN 1176-1
szabványnak: IGEN

Szerelés:

A készlet a földbe van telepítve.
C20/25 betonból készült alapok.

Csúszdát tartalmazó készletek esetén ügyeljen az elhelyezésre a világtájakhoz viszonyítva, mert a nap felmelegíti a csúszdát. A csúszdát nem ajánlott dél felé szerelni.

Elfogadható ütéscsillapító felületek és minimális vastagságuk

Material ^a	Description [mm]	Minimum depth ^b [cm]	Maximum free heights of fall [cm]
Turf/topsoil		-	≤ 100 ^d
Bark	20 to 80 particle size	20	≤ 200
		30	≤ 300
Woodchip	5 to 30 particle size	20	≤ 200
		30	≤ 300
Sand or gravel ^c	0,25 to 8 grain size	20	≤ 200
		30	≤ 300
Other materials	As tested according to EN 1177		Critical fall height as tested

^a For further information on specific material properly prepared for use in children's playgrounds

^b For loose particulate material, add 100 mm to the minimum depth to compensate for displacement(see 4.2.8.5.1).

^c Sand and gravel shall be well rounded and washed to eliminate most of the silt or clay particles. Washed sand and gravel is considered to be from alluvial (natural eroded) deposits and free from most silt or clay particles. For gravel this may commonly be described as 'pea shingle'. Uniformity coefficient $D_{60}/D_{10} < 3,0$. Grain size can be identified by use of a sieve test, as in EN 933-1(see Annex G)

^d See NOTE 2 in 4.2.8.5.2